

# DOBRADIÇA EXTERNA PARA TRABALHOS PESADOS 180°



Dobradiça enrolada para trabalhos pesados para montagem com parafusos ou rebites, ideal para veículos. As abas da dobradiça são conformadas para serem montadas sobre uma superfície plana. Ângulo de abertura 180°. O pino da dobradiça é fixo.



## MATERIAL

**Hinge:** Aluminium profile, matt anodized

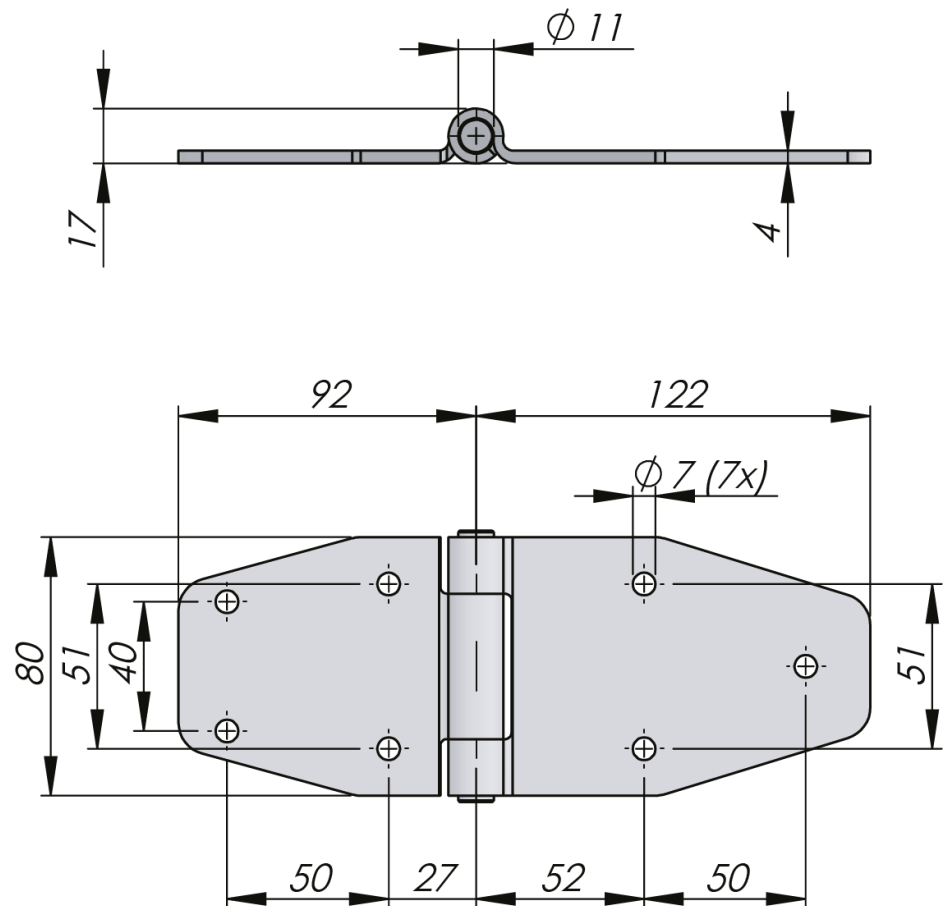
## RELATED PRODUCTS

**Other materials:** 6-467

Use the Index Code at [industrilas.com](http://industrilas.com)

## TESTS & STANDARDS

**Classifications:** DIN EN 61373



**Industriilas**  
— When access counts —

P/N

322183-01

Material

Aço, zincado